



**Minipack-torre S.p.A.**  
Via Provinciale, 54 - 24044 Dalmine (BG) - Italy  
Tel. (035) 563525 – Fax (035) 564945  
E-mail: [info@minipack-torre.it](mailto:info@minipack-torre.it)  
<http://www.minipack-torre.it>



# **Tunnel 50 Analogico**

**Catalogo ricambi**  
( Valido dalla matricola nr. 2174 del 06.2003 )  
**Spare parts catalogue**  
( Valid from serial number 2174 dated 06.2003 )



CONSULTARE ATTENTAMENTE QUESTO CATALOGO PRIMA DI ORDINARE PEZZI DI RICAMBIO  
CAREFULLY READ THIS CATALOGUE BEFORE ORDERING ANY SPARE PART



DOC. N. FM112021  
REV. 03  
ED. 10.2008

# УПАКОВОЧНОЕ ОБОРУДОВАНИЕ



ПРОИЗВОДСТВО И ПОСТАВКА  
СЕРВИСНЫЙ РЕМОНТ  
ЗАПАСНЫЕ ЧАСТИ  
РАСХОДНЫЕ МАТЕРИАЛЫ

Диагностика, ремонт, сервисное обслуживание.

Запасные части и расходный материал: резина, тефлоновая лента, термонож (лезвие), гель для смазки.

Плѐнка термоусадочная полиолефиновая.

Система «Trade-In» – замена Вашего оборудования на новое и более производительное.



*На фото: запайщик Magnetic FL900 + туннель Magnetic T100*

ООО «АРДсистемы»

(495) 231-21-00

(812) 363-20-22

info@ardsystems.ru

[www.filmtrade.ru](http://www.filmtrade.ru)

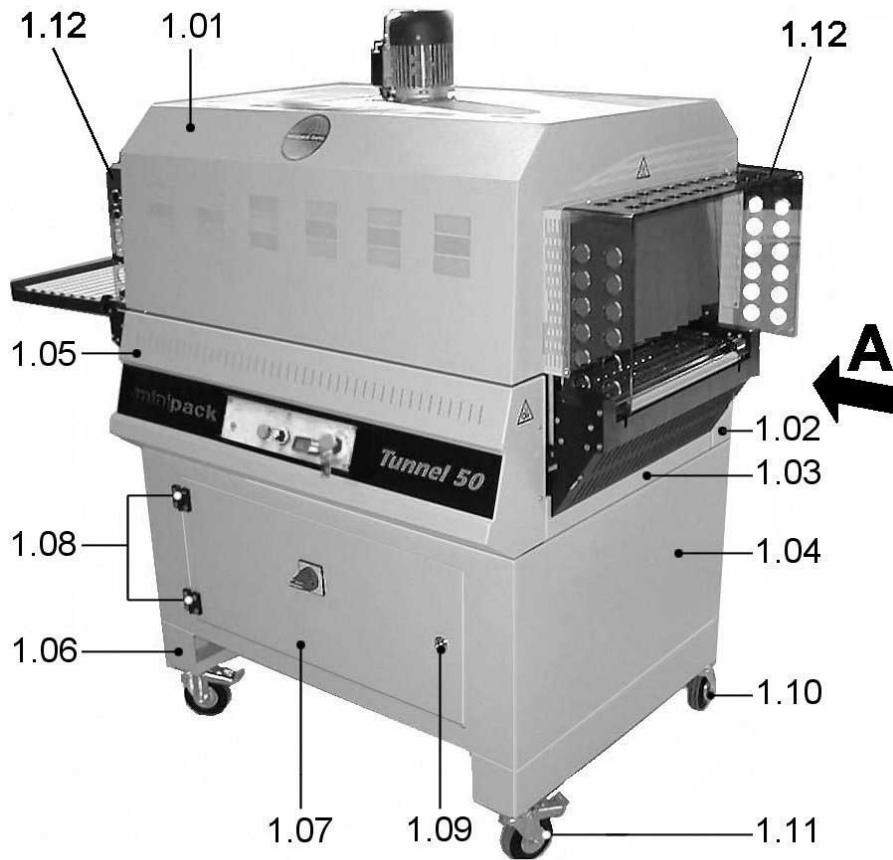
[www.ardsystems.ru](http://www.ardsystems.ru)

## **INDICE / INDEX**

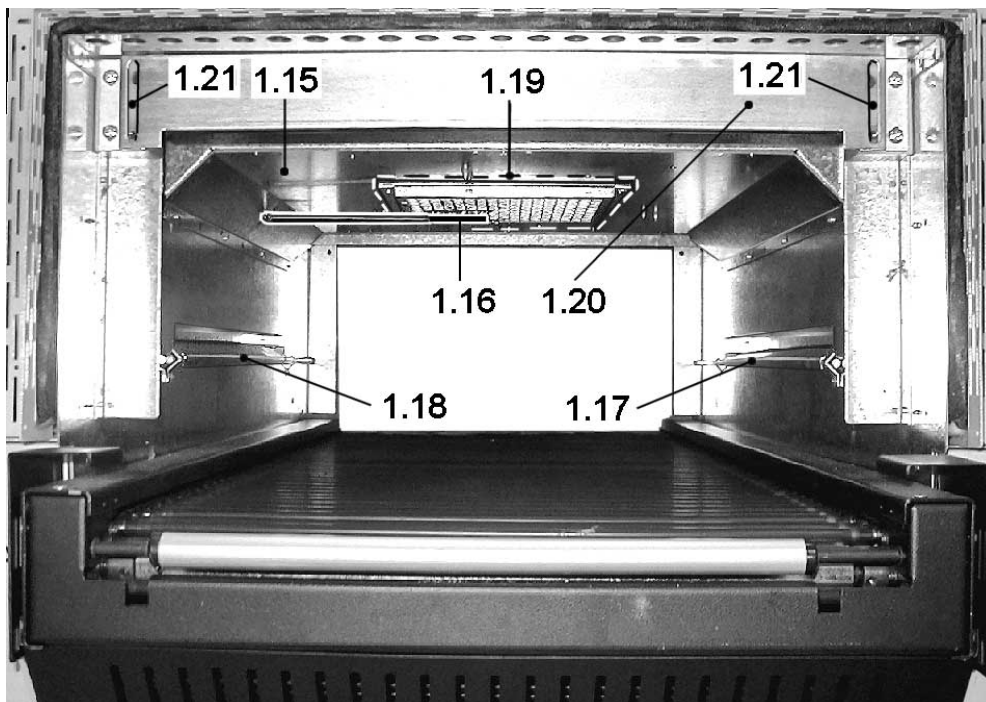
|  |                     |
|--|---------------------|
| <i>LEGENDA PARTICOLARI TAVOLA 1 / SCHEME 1 ITEMS DESCRIPTION</i>   | <i>pag./page 1</i>  |
| <i>ESPLOSO MACCHINA TAVOLA 1 / SCHEME 1 MACHINE DETAIL DRAWING</i> | <i>pag./page 2</i>  |
| <i>LEGENDA PARTICOLARI TAVOLA 2 / SCHEME 2 ITEMS DESCRIPTION</i>   | <i>pag./page 3</i>  |
| <i>ESPLOSO MACCHINA TAVOLA 2 / SCHEME 2 MACHINE DETAIL DRAWING</i> | <i>pag./page 4</i>  |
| <i>LEGENDA PARTICOLARI TAVOLA 3 / SCHEME 3 ITEMS DESCRIPTION</i>   | <i>pag./page 5</i>  |
| <i>ESPLOSO MACCHINA TAVOLA 3 / SCHEME 3 MACHINE DETAIL DRAWING</i> | <i>pag./page 6</i>  |
| <i>LEGENDA PARTICOLARI TAVOLA 4 / SCHEME 4 ITEMS DESCRIPTION</i>   | <i>pag./page 7</i>  |
| <i>ESPLOSO MACCHINA TAVOLA 4 / SCHEME 4 MACHINE DETAIL DRAWING</i> | <i>pag./page 8</i>  |
| <i>LEGENDA PARTICOLARI TAVOLA 5 / SCHEME 5 ITEMS DESCRIPTION</i>   | <i>pag./page 9</i>  |
| <i>ESPLOSO MACCHINA TAVOLA 5 / SCHEME 5 MACHINE DETAIL DRAWING</i> | <i>pag./page 10</i> |
| <i>LEGENDA PARTICOLARI TAVOLA 6 / SCHEME 6 ITEMS DESCRIPTION</i>   | <i>pag./page 9</i>  |
| <i>ESPLOSO MACCHINA TAVOLA 6 / SCHEME 6 MACHINE DETAIL DRAWING</i> | <i>pag./page 10</i> |
| <i>LEGENDA PARTICOLARI TAVOLA 7 / SCHEME 7 ITEMS DESCRIPTION</i>   | <i>pag./page 9</i>  |
| <i>ESPLOSO MACCHINA TAVOLA 7 / SCHEME 7 MACHINE DETAIL DRAWING</i> | <i>pag./page 10</i> |
| <i>LEGENDA SCHEMA ELETTRICO / WIRING DIAGRAM DESCRIPTION</i>       | <i>pag./page 11</i> |
| <i>SCHEMA ELETTRICO / WIRING DIAGRAM</i>                           | <i>pag./page 12</i> |

**LEGENDA PARTICOLARI / ITEMS DESCRIPTION**
**TAVOLA 1 / SCHEME 1**

| <b>Pos. / Pos.</b> | <b>Codice / Code</b>                         | <b>Descrizione / Description</b>   |
|--------------------|--|--|
| 1.01               | FM095169<br>FM095610<br>FM095430<br>FM095613 | Carter superiore colore RAL7032B. (Valido fino alla matricola nr. 2596 del 06.2004).<br>Upper case colour RAL7032B. (Valid up to serial number 2596 dated 06.2004).<br>Carter superiore colore RAL7032B. (Valido dalla matricola nr. 2597 del 06.2004).<br>Upper case colour RAL7032B. (Valid from serial number 2597 dated 06.2004).<br>Carter superiore Inox (Valido fino alla matricola nr. 2596 del 06.2004).<br>Stainless steel upper case (Valid up to serial number 2596 dated 06.2004).<br>Carter superiore Inox (Valido dalla matricola nr. 2597 del 06.2004).<br>Stainless steel upper case (Valid from serial number 2597 dated 06.2004). |
| 1.02               | FM095167<br>FM095431                         | Carter posteriore colore RAL7032B.<br>Rear case colour RAL7032B.<br>Carter posteriore Inox.<br>Stainless steel rear case.  |
| 1.03               | FM095168<br>FM095345                         | Carter laterale colore RAL7032B.<br>Side case colour RAL7032B.<br>Carter laterale Inox.<br>Stainless steel side case.  |
| 1.04               | FM095455<br>FM095458                         | Basamento colore RAL7032B.<br>Bedplate colour RAL7032B.<br>Basamento Inox.<br>Stainless steel bedplate.  |
| 1.05               | FM095485<br>FM095488                         | Carenatura fiancata anteriore colore RAL7032B.<br>Front body side fairing colour RAL7032B.<br>Carenatura fiancata anteriore Inox.<br>Stainless steel front body side fairing.  |
| 1.06               | FM090369<br>FM090425                         | Gamba basamento colore RAL7032B.<br>Bedplate leg colour RAL7032B.<br>Gamba basamento Inox.<br>Stainless steel bedplate leg.  |
| 1.07               | FM095470<br>FM095473                         | Portella colore RAL7032B.<br>Door colour RAL7032B.<br>Portella colore Inox.<br>Stainless steel door colour.  |
| 1.08               | FM510084                                     | Cerniera.<br>Hinge.  |
| 1.09               | FM510081                                     | Chiusura.<br>Closure.  |
| 1.10               | FM770509                                     | Ruota D.100.<br>Wheel D.100.   |
| 1.11               | FM770510                                     | Ruota D.100 con freno.<br>Wheel D.100 with brake.  |
| 1.12               | KR090003<br>KR090006                         | Kit protezioni (Valido fino alla matricola nr. 2596 del 06.2004) (optional).<br>Protection kit (Valid up to serial number 2596 dated 06.2004) (optional).<br>Kit protezioni (Valido dalla matricola nr. 2597 del 06.2004) (optional).<br>Protection kit (Valid from serial number 2597 dated 06.2004) (optional).  |
| 1.15               | FM090142<br>FM091114                         | Carenatura (Valido fino alla matricola nr. 2596 del 06.2004).<br>Fairing (Valid up to serial number 2596 dated 06.2004).<br>Carenatura (Valido dalla matricola nr. 2597 del 06.2004).<br>Fairing (Valid from serial number 2597 dated 06.2004).  |
| 1.16               | FE435004                                     | Termocoppia.<br>Thermocouple.  |
| 1.17               | FM282005                                     | Deflettore destro.<br>Right baffle.  |
| 1.18               | FM282006                                     | Deflettore sinistro.<br>Left baffle.   |
| 1.19               | FM230006<br>FM230012                         | Protezione ventola (Valido fino 11.2004).<br>Fan protection (Valid up to 11.2004).<br>Protezione ventola (Valido da 11.2004).<br>Fan protection (Valid from 11.2004).  |
| 1.20               | FM290207                                     | Supporto tendina.<br>Curtain support.  |
| 1.21               | FM160072                                     | Distanziale isolamento.<br>Insulating spacer.  |

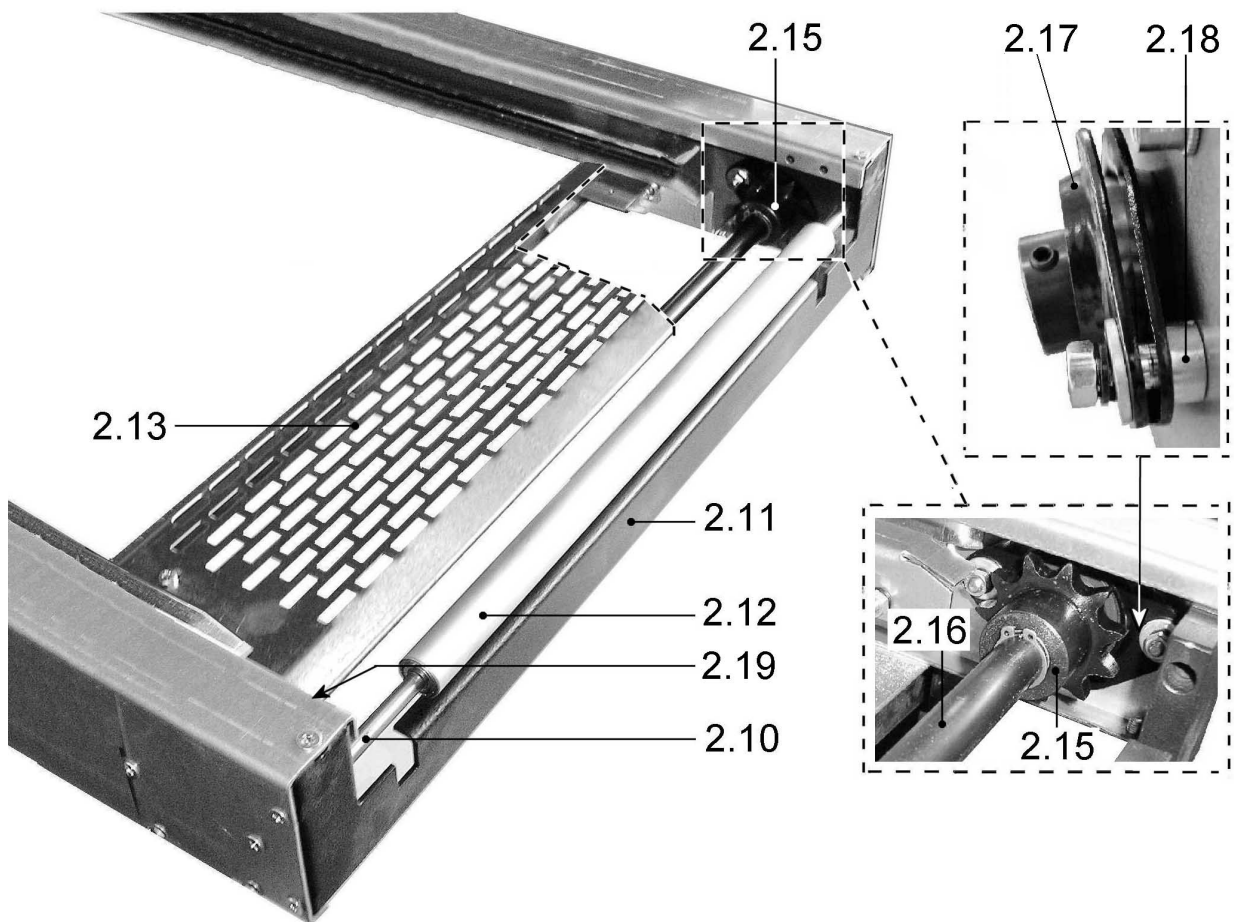
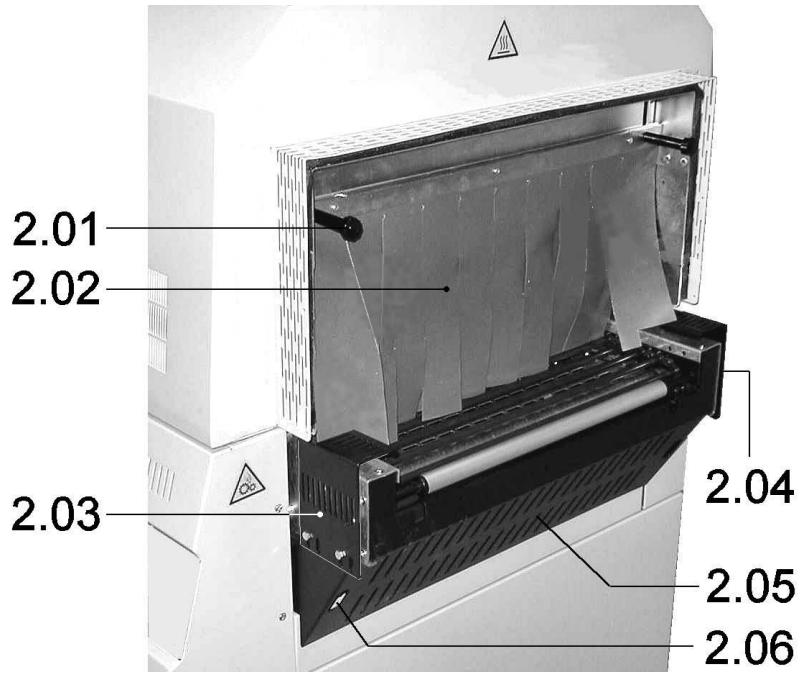


**Vista da A**



**LEGENDA PARTICOLARI / ITEMS DESCRIPTION****TAVOLA 2 / SCHEME 2**

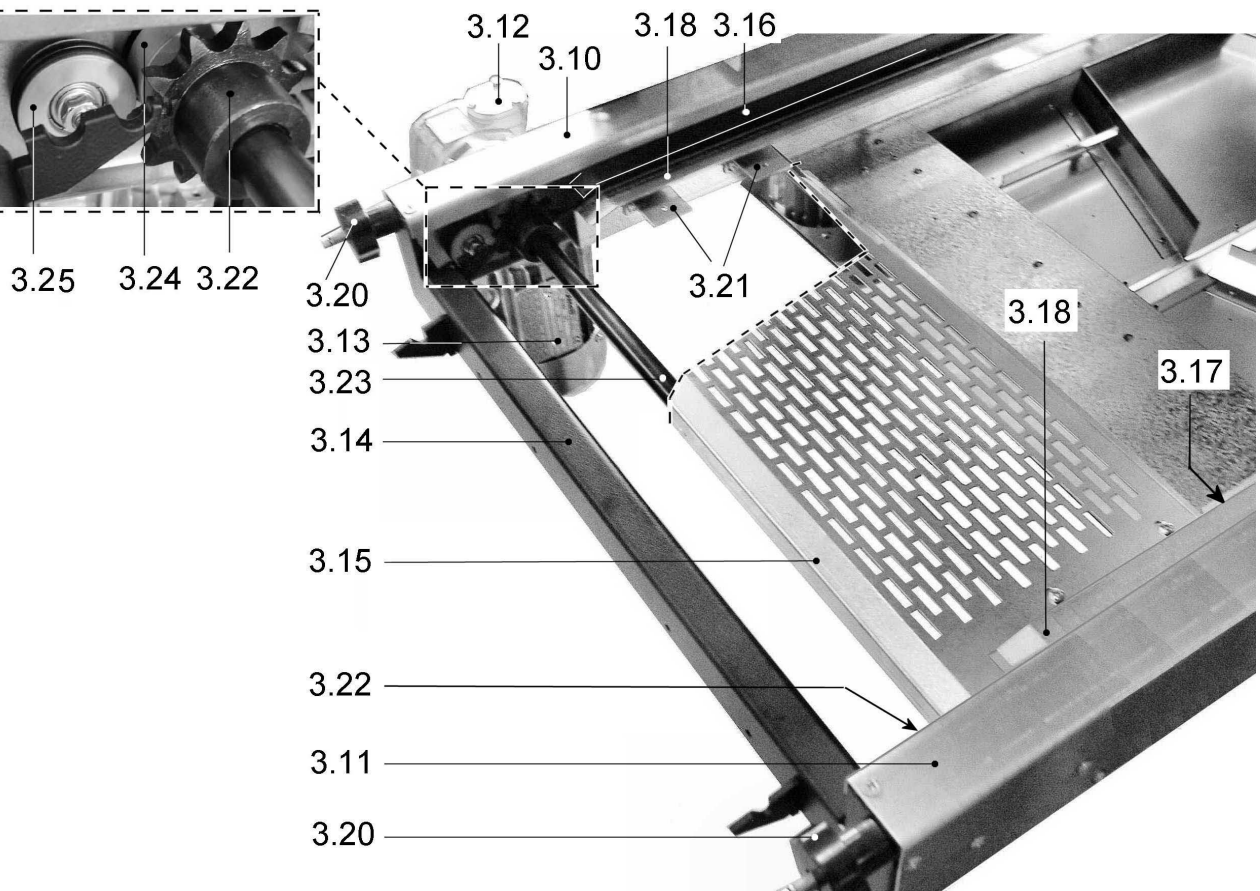
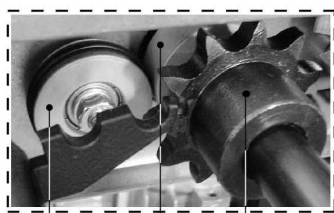
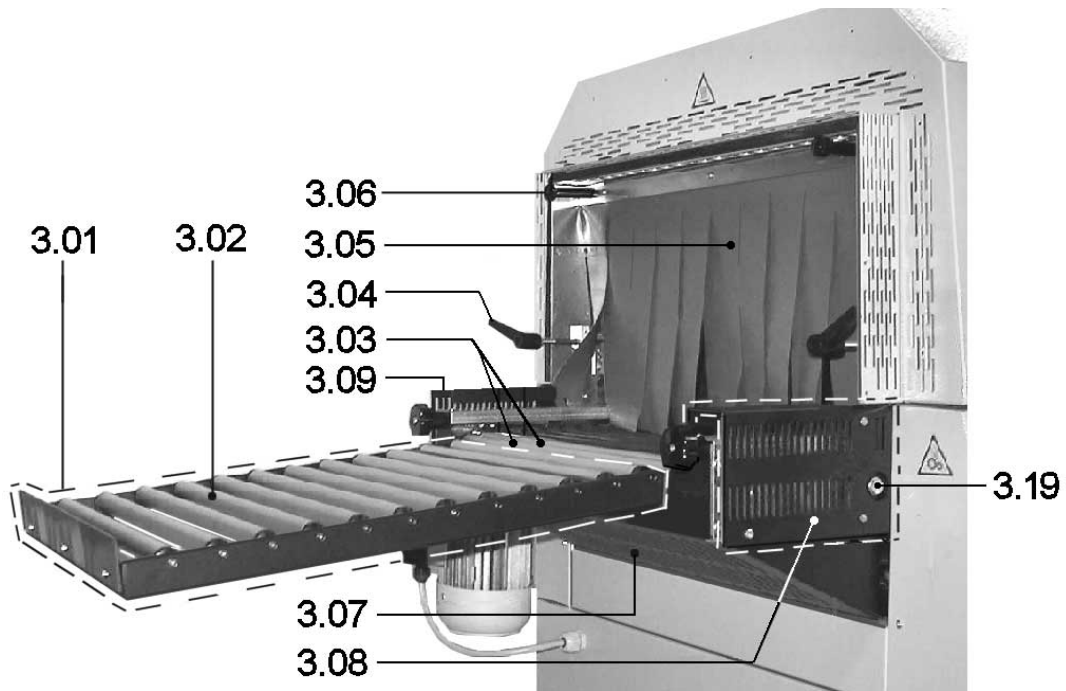
| <b>Pos. / Pos.</b> | <b>Codice / Code</b> | <b>Descrizione / Description</b>  |
|--------------------|----------------------|---|
| 2.01               | FM510079<br>FM150105 | Volantino (Valido fino alla matr.n°2596 del 06.2004).<br>Handwheel (Valid up to serial number 2596 dated 06.2004).<br>Manopola (Valido dalla matr.n°2597 del 06.2004).<br>Knob (Valid from serial number 2597 dated 06.2004).   |
| 2.02               | POK00500             | Kit tendine in entrata.<br>Inlet curtain kit.   |
| 2.03               | FM095562<br>FM095563 | Riparo sinistro colore Nero.<br>Left guard colour Black.<br>Riparo sinistro Inox.<br>Stainless steel left guard.  |
| 2.04               | FM095532<br>FM095533 | Riparo destro colore Nero.<br>Right guard colour Black.<br>Riparo destro Inox.<br>Stainless steel right guard.  |
| 2.05               | FM095451<br>FM095452 | Carter catena ingresso colore Nero.<br>Inlet chain case colour Black.<br>Carter catena ingresso Inox.<br>Stainless steel inlet chain case.  |
| 2.06               | KR090004             | Kit regolazione altezza nastro.<br>Belt height regulation kit.  |
| 2.10               | FM200072<br>FM200090 | Perno per rullo folle (Valido fino alla matricola nr. 3122 del 01.2006)<br>Pin for idle roll (Valid up to serial number 3122 dated 01.2006)<br>Perno per rullo folle (Valido dalla matricola nr. 3123 del 01.2006)<br>Pin for idle roll (Valid from serial number 3123 dated 01.2006) |
| 2.11               | FM300159<br>FM300191 | Traversa dx nastro colore Nero.<br>Right belt crosspiece colour Black.<br>Traversa dx nastro Inox.<br>Stainless steel right belt crosspiece.  |
| 2.12               | FM250009<br>FM250014 | Rullo folle ingresso (Valido fino alla matricola nr. 3122 del 01.2006)<br>Inlet idle roll (Valid up to serial number 3122 dated 01.2006)<br>Rullo folle ingresso (Valido dalla matricola nr. 3123 del 01.2006)<br>Inlet idle roll (Valid from serial number 3123 dated 01.2006)       |
| 2.13               | FM095208             | Carter protezione entrata nastro.<br>Belt inlet protection case.  |
| 2.15               | KR090011             | Kit pignone folle.<br>Idle pinion kit.  |
| 2.16               | FM010028             | Albero rinvio nastro.<br>Belt countershaft.   |
| 2.17               | FM610710             | Supporto.<br>Support.   |
| 2.18               | FM160214             | Distanziale.<br>Spacer.   |
| 2.19               | FM260041             | Pignone nastro trasportatore.<br>Conveyor belt pinion.  |



**LEGENDA PARTICOLARI / ITEMS DESCRIPTION**
**TAVOLA 3 / SCHEME 3**

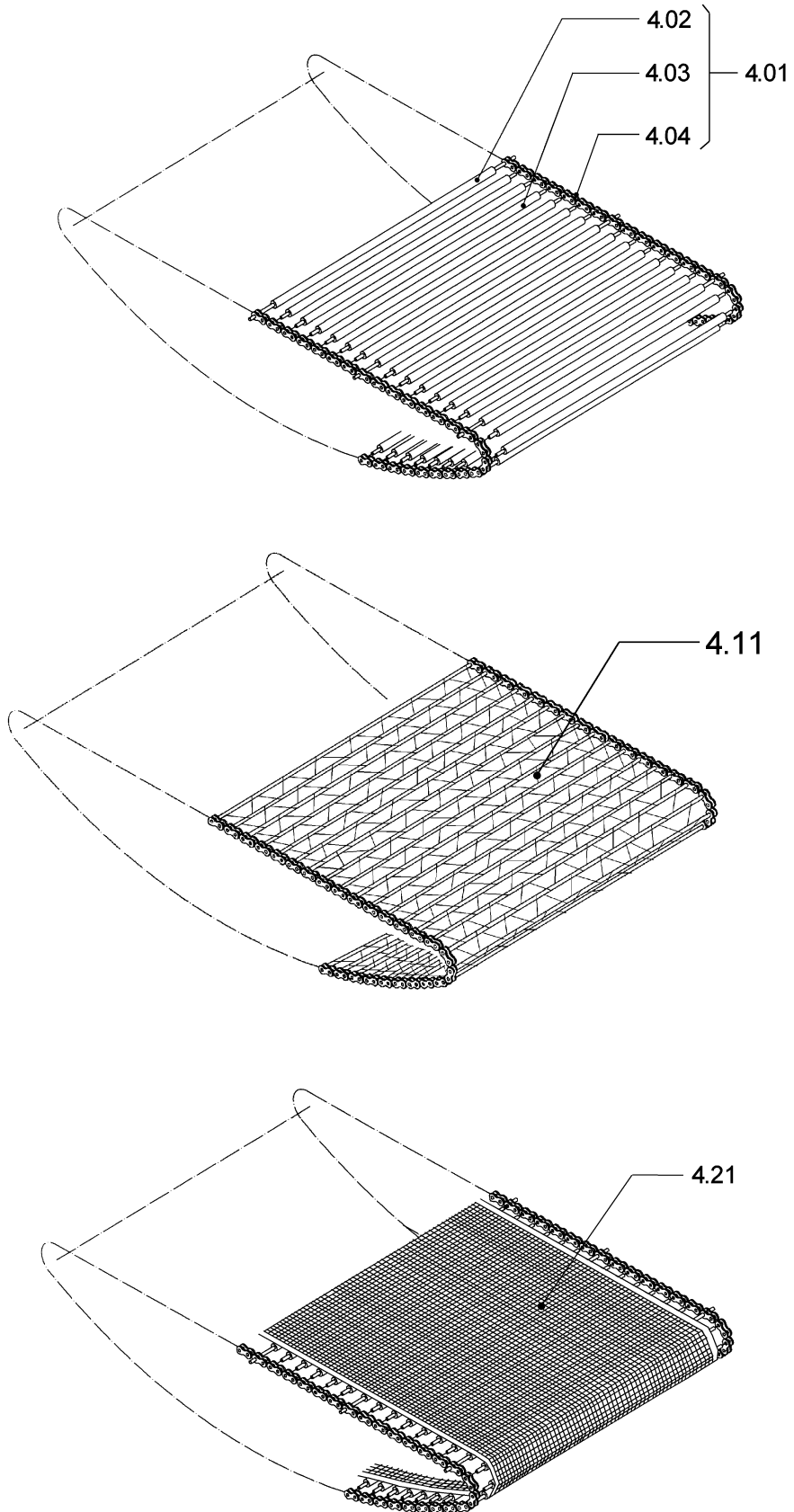
| <b>Pos. / Pos.</b> | <b>Codice / Code</b>   | <b>Descrizione / Description</b>   |
|--------------------|--|--|
| 3.01               | RU020000<br>RU020003   | Rulliera 40x50. / Roller table 40x50.<br>Rulliera 40x50 Inox. / Stainless steel roller table 40x50.  |
| 3.02               | FM710305   | Rullo folle. / Idle roll.  |
| 3.03               | FM710328<br>AS250026   | Rullo folle uscita (Valido fino alla matr. n°3059 del 11.2005). / Outlet idle roll (Valid up to serial number 3059 dated 11.2005).<br>Rullo di scarico (Valido dalla matr. n°3060 del 11.2005). / Outfeed roll (Valid from serial number 3060 dated 11.2005).  |
| 3.04               | FM510037   | Leva fissa. / Fixed lever.   |
| 3.05               | P0K00501   | Kit tendine in uscita. / Outlet curtain kit.   |
| 3.06               | FM510079<br>FM150105   | Volantino (Valido fino alla matr.n°2596 del 06.2004). / Handwheel (Valid up to serial number 2596 dated 06.2004).<br>Manopola (Valido dalla matr.n°2597 del 06.2004). / Knob (Valid from serial number 2597 dated 06.2004).  |
| 3.07               | FM095078<br>FM095079   | Carter catena uscita colore Nero. / Outlet chain case colour Black.<br>Carter catena uscita Inox. / Stainless steel outlet chain case.   |
| 3.08               | FM095536<br>FM095537   | Riparo sinistro colore Nero. / Left guard colour Black.<br>Riparo sinistro Inox. / Stainless steel left guard.   |
| 3.09               | FM095534<br>FM095535   | Riparo destro colore Nero. / Right guard colour Black.<br>Riparo destro Inox. / Stainless steel right guard.   |
| 3.10               | FM270061<br>FM270072   | Spalla posteriore nastro colore Nero. / Rear belt shoulder colour Black.<br>Spalla posteriore nastro Inox. / Stainless steel rear belt shoulder.   |
| 3.11               | FM270062<br>FM270073   | Spalla anteriore nastro colore Nero. / Front belt shoulder colour Black.<br>Spalla anteriore nastro Inox. / Stainless steel front belt shoulder.   |
| 3.12               | FM760023   | Riduttore SW30F 40P80-9. / Reduction gear SW30F 40P80-9.   |
| 3.13               | FE240080   | Motore H56 HP 0,12 B14. / Motor H56 HP 0,12 B14.   |
| 3.14               | FM300158<br>FM300193<br>FM300195<br>FM300190<br>FM300194<br>FM300196 | Traversa sinistra nastro colore Nero (Valido fino alla matr. n°2824 del 03.2005). / Left belt crosspiece colour Black (Valid up to serial number 2824 dated 03.2005).<br>Traversa sinistra nastro colore Nero (Valido dalla matr. n°2825 del 03.2005 alla matr. n°3059 del 11.2005). / Left belt crosspiece colour Black (Valid from serial number 2825 dated 03.2005 to serial number 3059 dated 11.2005).<br>Traversa sinistra nastro colore Nero (Valido dalla matr. n°3060 del 11.2005). /Left belt crosspiece colour Black (Valid from serial number 3060 dated 11.2005).<br>Traversa sinistra nastro Inox (Valido fino alla matr. n°2824 del 03.2005). / Stainless steel left belt crosspiece (Valid up to serial number 2824 dated 03.2005).<br>Traversa sinistra nastro Inox (Valido dalla matr. n°2825 del 03.2005 alla matr. n°3059 del 11.2005). / Stainless steel left belt crosspiece (Valid from serial number 2825 dated 03.2005 to serial number 3059 dated 11.2005).<br>Traversa sinistra nastro Inox (Valido dalla matr. n° 3060 del 11.2005). / Stainless steel left belt crosspiece (Valid from serial number 3060 dated 11.2005). |
| 3.15               | FM095209   | Carter protezione uscita nastro. / Belt outlet protection case.  |
| 3.16               | FM140057   | Guida sinistra contenimento catena. / Left chain fastening guide.  |
| 3.17               | FM140040   | Guida destra contenimento catena. / Right chain fastening guide.   |
| 3.18               | FM140058   | Guida catena/rulli L=1045. / Chain / Roll guide L=1045.  |
| 3.19               | FM200068   | Perno per nastro trasportatore. / Conveyor belt pin.   |
| 3.20               | FM150102   | Volantino regolazione. / Regulation handwheel.   |
| 3.21               | FM280033   | Squadretta fissaggio guida rulli. / Roll guide fastening square.   |
| 3.22               | FM260041   | Pignone nastro trasportatore. / Conveyor belt pinion.  |
| 3.23               | FM010029   | Albero motore nastro trasportatore. / Conveyor belt motor shaft.   |
| 3.24               | FM250027   | Rullo motore nastro (Valido dalla matr. n°3060 del 11.2005). / Belt motor roll (Valid from serial number 3060 dated 11.2005).  |
| 3.25               | FM250028   | Rullo rinvio nastro (Valido dalla matr. n°3060 del 11.2005). / Transmission roll (Valid from serial number 3060 dated 11.2005).  |





**LEGENDA PARTICOLARI / ITEMS DESCRIPTION****TAVOLA 4 / SCHEME 4**

| <b>Pos. / Pos.</b> | <b>Codice / Code</b> | <b>Descrizione / Description</b>   |
|--------------------|----------------------|--|
| 4.01               | CT090000             | <i>Nastro trasportatore standard completo.<br/>Standard complete conveyor belt.</i>                          |
| 4.02               | AS250048             | <i>Rullino di contenimento.<br/>Chain fastening roll.</i>  |
| 4.03               | AS250047             | <i>Rullino per catena.<br/>Roll for chain.</i>   |
| 4.04               | FM100015             | <i>Catena a perni forati.<br/>Chain with holed pins.</i>   |
| 4.11               | NT090001             | <i>Nastro trasportatore inox completo (optional).<br/>Complete stainless steel conveyor belt (optional).</i> |
| 4.21               | FM710010             | <i>Nastro trasportatore teflon (optional).<br/>Teflon conveyor belt (optional).</i>                          |



**LEGENDA PARTICOLARI / ITEMS DESCRIPTION****TAVOLA 5 / SCHEME 5**

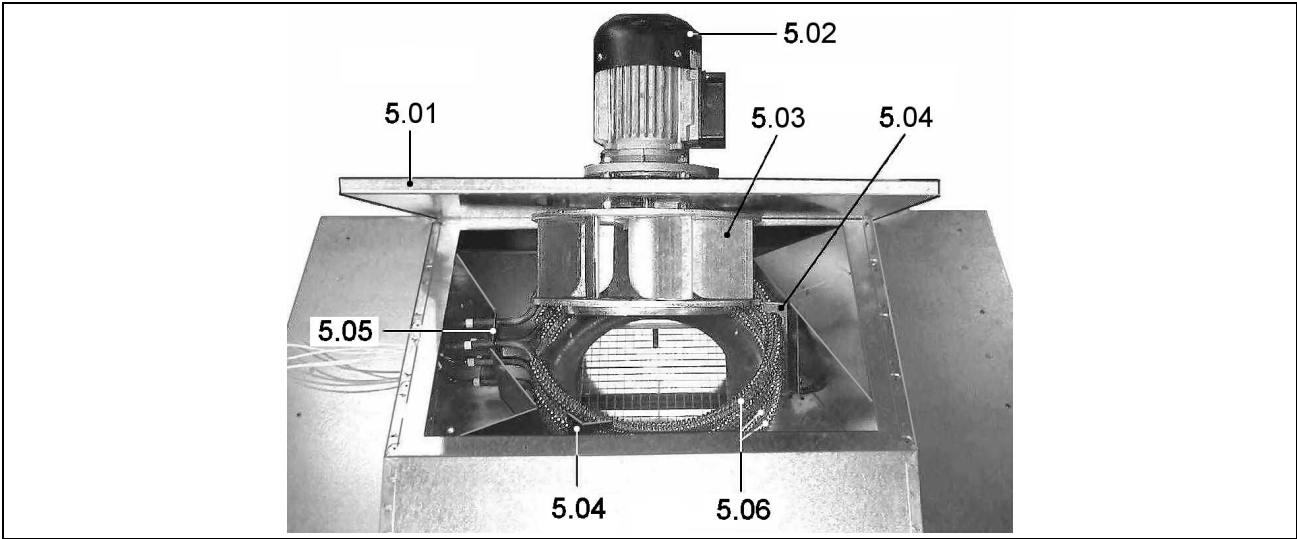
| Pos. / Pos. | Codice / Code        | Descrizione / Description  |
|-------------|----------------------|--|
| 5.01        | FM290194             | Piastra supporto motore.<br>Motor support plate.   |
| 5.02        | FE240070<br>FE240071 | Motore trifase 230/380/415/440V.<br>Three-phase motor 230/380/415/440V.<br>Motore trifase 200/208V.<br>Three-phase motor 200/208V. |
| 5.03        | FM830052             | Ventola.<br>Fan.   |
| 5.04        | FM290255             | Supporto singolo resistori.<br>Single resistor support.  |
| 5.05        | FM290249             | Supporto doppio resistori.<br>Double resistor support.   |
| 5.06        | FE380010<br>FE380021 | Resistore 2300W 230/380/415/440V.<br>2300W 230/380/415/440V resistor.<br>Resistore 2300W 200/208V.<br>2300W 200/208V resistor.     |

**LEGENDA PARTICOLARI / ITEMS DESCRIPTION****TAVOLA 6 / SCHEME 6**

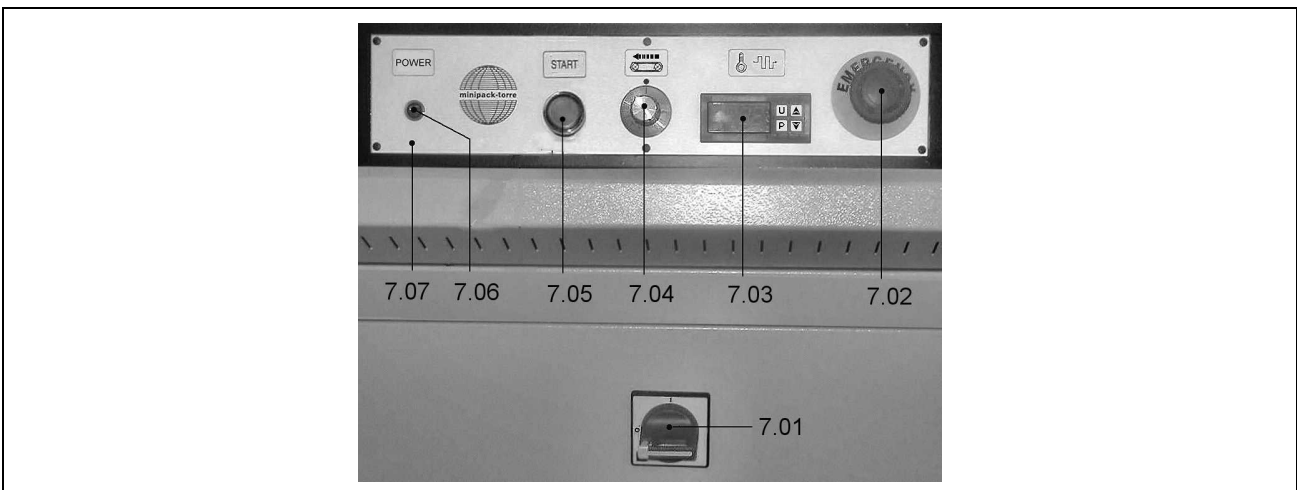
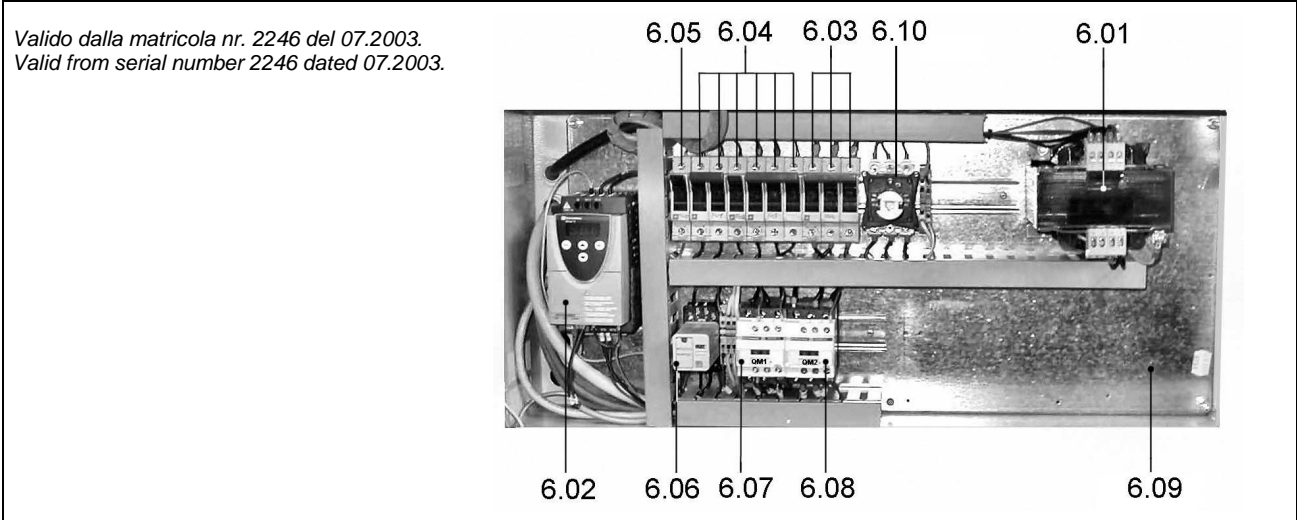
| Pos. / Pos. | Codice / Code                    | Descrizione / Description  |
|-------------|----------------------------------|--|
| 6.01        | FE440026<br>FE440025<br>FE440027 | Trasformatore 400VA 380/415V.<br>Transformer 400VA 380/415V.<br>Trasformatore 400VA 200/208/230V.<br>Transformer 400VA 200/208/230V.<br>Trasformatore 400VA 440V.<br>Transformer 400VA 440V. |
| 6.02        | KR090001                         | Inverter.<br>Inverter.   |
| 6.03        | FE290405<br>FE290408             | Fusibile 10.3X38 AM 10A 380/415/440V.<br>Fuse 10.3X38 AM 10A 380/415/440V.<br>Fusibile 10.3X38 AM 20A 200/208/220V.<br>Fuse 10.3X38 AM 20A 200/208/220V.                                     |
| 6.04        | FE290400<br>FE290401             | Fusibile 10.3X38 AM 1A 380/415/440V.<br>Fuse 10.3X38 AM 1A 380/415/440V.<br>Fusibile 10.3X38 AM 2A 200/208/220V.<br>Fuse 10.3X38 AM 2A 200/208/220V.   |
| 6.05        | FE290401<br>FE290400             | Fusibile 10.3X38 AM 2A 380/415/440V.<br>Fuse 10.3X38 AM 2A 380/415/440V.<br>Fusibile 10.3X38 AM 1A 200/208/220V.<br>Fuse 10.3X38 AM 1A 200/208/220V.   |
| 6.06        | FE370006                         | Relè.<br>Relay.  |
| 6.07        | FE110602                         | Contattore LC1-D09B7.<br>Contactor LC1-D09B7.  |
| 6.08        | FE110615<br>FE110608             | Contattore LC1-D18B7 380/415/440V.<br>Contactor LC1-D18B7 380/415/440V.<br>Contattore LC1-D25B7 200/208/220V.<br>Contactor LC1-D25B7 200/208/220V.   |
| 6.09        | FM090115                         | Piastra impianto elettrico.<br>Electric installation plate.  |
| 6.10        | FE080030<br>FE080031             | Interruttore tripolare 20A 380/415/440V.<br>Three-pole switch 20A 380/415/440V.<br>Interruttore tripolare 32A 200/208/230V.<br>Three-pole switch 32A 200/208/230V.                           |

**LEGENDA PARTICOLARI / ITEMS DESCRIPTION****TAVOLA 7 / SCHEME 7**

| Pos. / Pos. | Codice / Code | Descrizione / Description  |
|-------------|---------------|--|
| 7.01        | FE080035      | Manopola e piastra per interruttore / Knob and plate for switch. |
| 7.02        | FE340005      | Pulsante emergenza / Emergency pushbutton.                       |
| 7.03        | FE432521      | Termoregolatore / Thermoregulator.                               |
| 7.04        | P0K00800      | Regolatore velocità nastro / Belt speed adjusting                |
| 7.05        | FE340001      | Pulsante START / START button.                                   |
| 7.06        | FE210031      | Lampada generale / Power lamp.                                   |
| 7.07        | FM190047      | Pannello comandi / Command panel.                                |



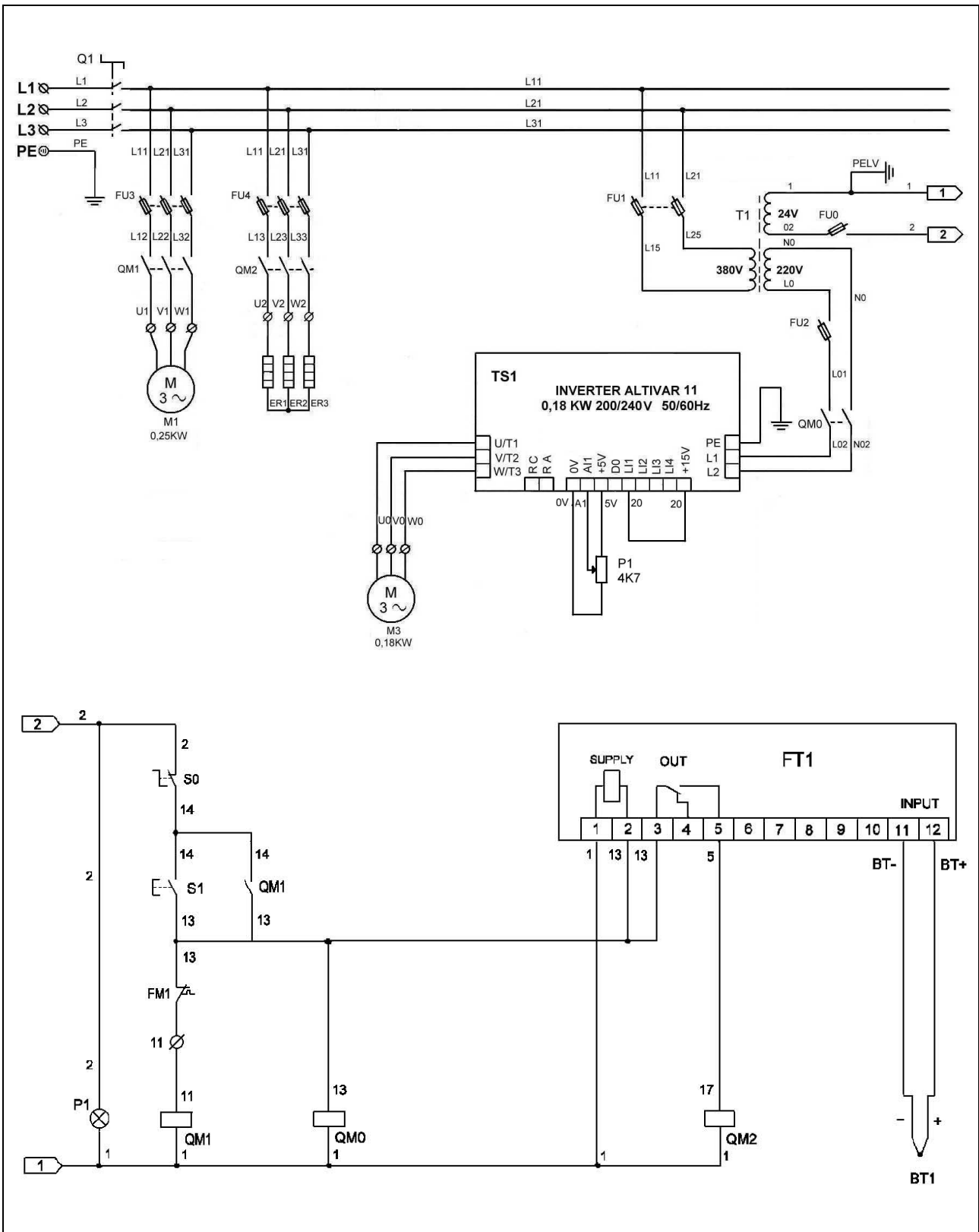
Valido dalla matricola nr. 2246 del 07.2003.  
Valid from serial number 2246 dated 07.2003.



## LEGENDA SCHEMA ELETTRICO / WIRING DIAGRAM DESCRIPTION

| <b>Pos. / Pos.</b> | <b>Descrizione / Description</b>   |
|--------------------|--|
| <b>Q1</b>          | Interruttore generale<br>Main switch   |
| <b>FU0</b>         | Fusibile 10.3X38 AM 2A<br>Fuse 10.3X38 AM 2A   |
| <b>FU1</b>         | Fusibile 10.3X38 AM 1A 380/415/440V<br>Fuse 10.3X38 AM 1A 380/415/440V<br>Fusibile 10.3X38 AM 2A 200/208/220V<br>Fuse 10.3X38 AM 2A 200/208/220V     |
| <b>FU2</b>         | Fusibile 10.3X38 AM 1A<br>Fuse 10.3X38 AM 1A   |
| <b>FU3</b>         | Fusibile 10.3X38 AM 1A 380/415/440V<br>Fuse 10.3X38 AM 1A 380/415/440V<br>Fusibile 10.3X38 AM 2A 200/208/220V<br>Fuse 10.3X38 AM 2A 200/208/220V     |
| <b>FU4</b>         | Fusibile 10.3X38 AM 10A 380/415/440V<br>Fuse 10.3X38 AM 10A 380/415/440V<br>Fusibile 10.3X38 AM 20A 200/208/220V<br>Fuse 10.3X38 AM 20A 200/208/220V |
| <b>T1</b>          | Trasformatore<br>Transformer   |
| <b>QM0</b>         | Contattore inverter<br>Inverter contactor  |
| <b>QM1</b>         | Contattore ventola<br>Fan contactor  |
| <b>QM2</b>         | Contattore resistenze<br>Heaters contactor   |
| <b>M1</b>          | Motore ventola<br>Fan motor  |
| <b>M2</b>          | Motore nastro<br>Belt motor  |
| <b>ER1</b>         | Resistenza 2300W<br>Heater 2300W   |
| <b>ER2</b>         | Resistenza 2300W<br>Heater 2300W   |
| <b>ER3</b>         | Resistenza 2300W<br>Heater 2300W   |
| <b>TS1</b>         | Inverter<br>Inverter   |
| <b>P1 4K7</b>      | Regolazione velocità inverter<br>Inverter speed adjustment   |
| <b>S0</b>          | Pulsante emergenza<br>Emergency pushbutton   |
| <b>S1</b>          | Pulsante START<br>START button   |
| <b>P1</b>          | Lampada generale<br>Power lamp   |
| <b>FT1</b>         | Termoregolatore<br>Termoregulator  |
| <b>FM1</b>         | Termica motore M1<br>Motor M1 thermal  |
| <b>BT1</b>         | Termocoppia tipo "J"<br>Thermocouple type "J"  |

# SCHEMA ELETTICO / WIRING DIAGRAM





***Minipack-torre S.p.A.***

*Via Provinciale, 54 - 24044 DALMINE (BG) - ITALY*

*Tel. (035) 563525 – Fax (035) 564945*

*E-mail: [info@minipack-torre.it](mailto:info@minipack-torre.it)*

*Internet: [www.minipack-torre.it](http://www.minipack-torre.it)*